

**CAMBIO DE LUMINARIAS EN PARTE DEL CASCO URBANO DE  
TRAIGUERA PARA DISMINUIR LA CONTAMINACIÓN LUMÍNICA Y EL  
CONSUMO ENERGÉTICO**

---

# **INDICE**

## **I. MEMORIA**

- 1.1.- OBJETO
- 1.2.- PROGRAMA DE NECESIDADES
- 1.3.- DESCRIPCIÓN DE LA ACTUACIÓN PROPUESTA
- 1.4.- PLAZOS DE EJECUCIÓN

## **II. MEDICIONES Y PRESUPUESTO**

## **III. ANEXO**

- 3.1.- MODELO DE LUMINARIA
- 3.2.- MODELO DE BRAZO

## **I. MEMORIA**

---

### **1.1. OBJETO**

La presente Memoria tiene por objeto una definición de un modo general de las actuaciones a realizar para la sustitución de parte de las luminarias del casco urbano de Traiguera, de manera que pueda ser conocido aproximadamente el coste de las mismas.

### **1.2. PROGRAMA DE NECESIDADES**

Las actuaciones propuestas se plantean con la intención de mejorar las condiciones actuales del alumbrado público de parte del casco urbano de la población.

Se trata de actuar en distintas zonas, colocando el mismo modelo de luminaria y de brazo en todas ellas, de forma que se consiga alcanzar una uniformidad tanto estética como lumínica.

Pero la intención de la actuación propuesta no sólo es mejorar la calidad del entorno urbano y dotar a la zona de una calidad de iluminación suficiente sino, fundamentalmente, conseguir un ahorro energético importante, mediante la colocación de luminarias de baja contaminación lumínica y la sustitución de las lámparas de vapor de mercurio por lámparas de vapor de sodio.

Éste ahorro energético no solo supondrá un ahorro económico para el Ayuntamiento sino una ayuda para la preservación del entorno y del medio ambiente, y para la protección del medio nocturno de la población.

### **1.3. DESCRIPCIÓN DE LA ACTUACIÓN PROPUESTA**

Las obras propuestas consistirán en la sustitución de 56 luminarias y sus correspondientes brazos en las siguientes calles:

- 7 luminarias en la calle San Pedro
- 7 luminarias en la plaza Constitución
- 10 luminarias en la calle Virgen de la Salud
- 5 luminarias en la calle Ramón y Cajal
- 3 luminarias en la calle Travesía San Pedro
- 4 luminarias en la calle Doctor Miguel Barreda
- 5 luminarias en la calle Milanés
- 3 luminarias en la calle Callejón Arrabal

- 12 luminarias en la calle Doctor Emilio Boldo

La elección del tipo de luminaria se hace de forma que se garantice un buen aprovechamiento del flujo lumínico y un correcto mantenimiento de las condiciones de la luminaria a lo largo de la vida útil de la instalación.

Las luminarias elegidas son:

Luminarias del tipo Neovilla 1 x SONTP 70 W o similar con lámparas de Vsap, vapor de sodio de alta presión, con brazo de fundición villa ( ver anexos). Las luminarias elegidas serán, por seguridad, cerradas.

#### **1.4. PLAZOS DE EJECUCIÓN**

Se estima un plazo de ejecución de las obras de un mes.

## **II. MEDICIÓN Y PRESUPUESTO**

---

## MEDICIÓN

- 56 luminarias del tipo Neovilla 1 x SONTP 70 W o similar
- 22 lámparas de vapor de sodio de 150 W
- 34 lámparas de vapor de sodio de 100W
- 56 brazos de fundición modelo Villa
- 56 cajas de protección con fusibles
- 300 metros de manguera RVK 1000 V 5x8 cableada, para cambio de la línea general de la calle Boldo
- 300 metros de manguera para conexiones 3x2,5
- Mano de obra necesaria para la instalación.

## RESUMEN DE

### PRESUPUESTO

A	<u>PRESUPUESTO DE EJECUCION MATERIAL</u>	<b>32.211,47 €</b>
B	16% Gastos Generales	5.153,84 €
C	6% Beneficio Industrial	1.932,69 €
D	Suma (A+B+C)	39.298,00 €
E	16% IVA s/D	6.287,68 €
	<b>TOTAL PRESUPUESTO</b>	<b>45.585,68 €</b>

El **presupuesto total** es CUARENTA Y CINCO MIL QUINIENTOS OCHENTA Y CINCO euros con SESENTA Y OCHO céntimos.

### **III. ANEXOS**

---

## **ANEXO 1\_ MODELO DE LUMINARIA**



## CARACTERÍSTICAS

Aplicación: Columnas de 3 a 4 metros

Cuerpo: Chapa de hierro acabado color negro pintado al horno.

Difusor: Vidrio plano sin difusores laterales o vidrio plano con difusores laterales transparentes.

Fijación: Vertical, mediante racor de 3/4" directamente roscado a la columna.

Grado de protección: IP23 (luminaria), IP65 (bloque óptico). IK08.

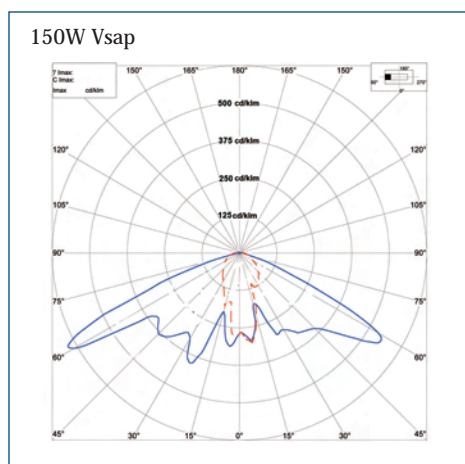
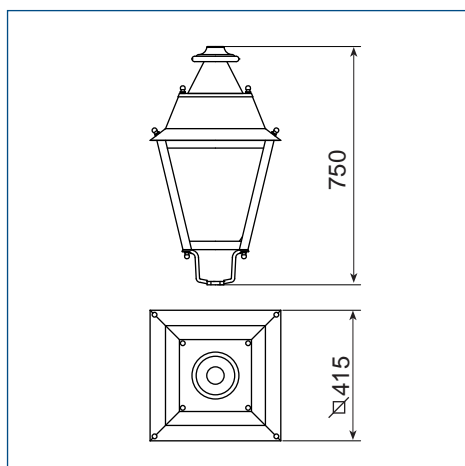
Clase eléctrica: Clase I Posibilidad de Clase II

Portalamparas: E27/E40

Equipos eléctricos: La luminaria dispone de espacio suficiente para albergar equipos eléctricos de distintas potencias según tabla adjunta.

FHS inst: 0,00%

Diseño:Dpto I+D de FDB, 2004 © Fundació Dúctil Benito



	Clase I		Clase II		Balasto Electrónico
	Vsap/Hm	DN	Vsap/Hm	DN	
70W (E27)	☐	☐	☐		
100W (E40)	☐	☐	☐		
150W (E40)	☐	☐			
250W (E40)					
400W (E40)					

Posibilidad de incorporar fluorescencia compacta 57W.

Luminaria homologada por:



**ANEXO 2\_ MODELO DE BRAZO**

REPISAS

Villa

IRVI71



### CARACTERÍSTICAS

**Descripción:** Repisa para pared y para columna.

**Material:** Repisa fabricada en fundición de aluminio. Dispone de una imprimación antioxidante acabado en color negro.

**Fijación:** Acople de la luminaria vertical para manguito de 3/4". Fijación a columna mediante pletina sujeta por dos tornillos.

